

Инструкция по монтажу и эксплуатации выключателей

Внимание! Перед установкой и использованием электроустановочного изделия внимательно прочитайте инструкцию!

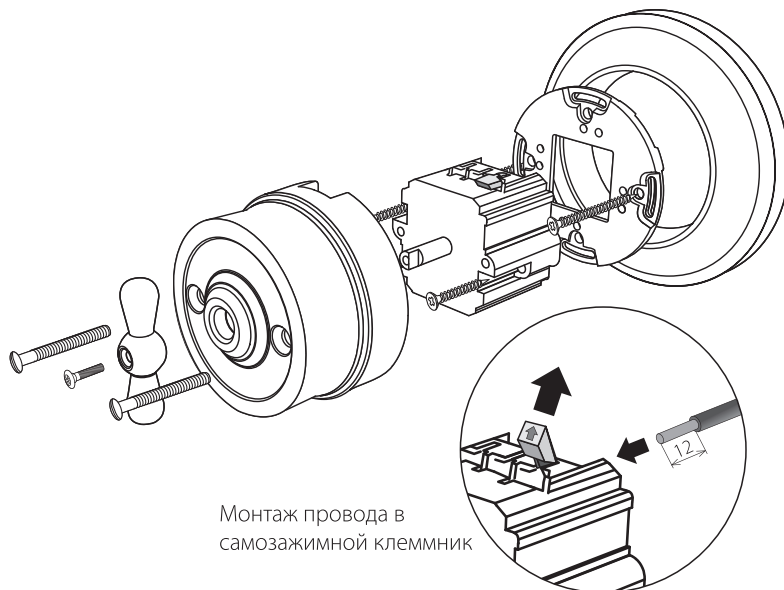
Данное изделие предназначено для подключения к электрической сети переменного тока до 250 В/50 Гц. Активная мощность подключаемых к выключателю электроприборов не должна превышать 2200 Вт.

Технические характеристики выключателей

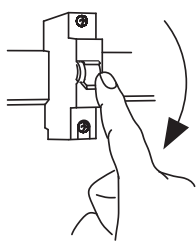
Номинальное напряжение: 250 В
 Номинальный ток: 10 А
 Степень защиты от пыли и влаги: IP20
 Контактные зажимы: самозажимного типа
 Сечение подключаемых проводов: 0,75–2,5 мм²
 Срок службы: 10 лет
 Срок хранения до ввода в эксплуатацию: до 5 лет.

Указания по монтажу и безопасности

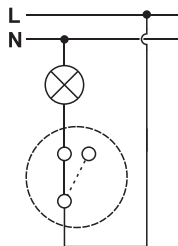
Подключать согласно схеме.
 Подключение производить при выключенном электричестве.
 Все работы по установке и техническому обслуживанию должны проводиться только квалифицированным специалистом, имеющим допуск на проведение данного вида работ.
 Все работы по монтажу и подключению изделия необходимо выполнять в строгом соответствии с действующими нормами и правилами.



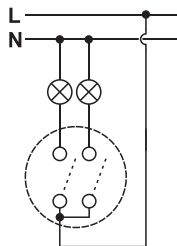
Внимание!



Отключить электричество



Переключатель (одноклавишный выключатель)



Выключатель на 4 положения (двухклавишный)

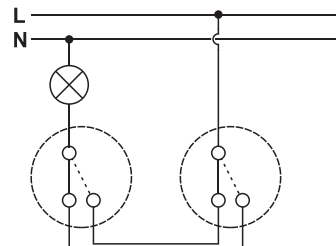


Схема управления светом с двух переключателей (одноклавишный выключатель)

Гарантийные обязательства

Гарантийный срок эксплуатации изделия составляет 12 месяцев со дня продажи через розничную сеть при соблюдении потребителем правил установки, эксплуатации, транспортировки и хранения. В случае обнаружения скрытых дефектов (заводской брак) покупатель вправе обратиться в магазин, продавший изделие. Неправильное хранение и использование изделия лишает права на его гарантийное обслуживание.

i Возврат качественного изделия осуществляется только в заводской упаковке без механических повреждений и при полной комплектации изделия.

Штамп магазина _____

Дата продажи _____

Гарантийные обязательства выполняются продавцом при предъявлении покупателем кассового чека и данной инструкции с отметкой о дате продажи, модели и штампом магазина (торгующей организации).



Месяц и год изготовления указан на товаре и/или упаковке.
 Товар сертифицирован. Товар соответствует ТР ТС 004/2011, ТР ЕАЭС 037/2016.

Произведено под контролем
 Werkel AB, Швеция

Изготовитель: WENZHOU SAN CAI LIGHTING CO., LTD. ADD: 2 - 4, LONGQUAN ROAD TIANHE IND. ZONE, WENZHOU ZHEJIANG CHINA. Произведено в Китае. Импортер / организация уполномоченная на принятие претензий ООО «Роял Аурэль» 117418, Россия, город Москва, улица Зюзинская, дом 6, корпус 2, этаж 3, помещение XVI, комната 30, тел.: + 7 495-228-17-33, info@royalaural.ru.